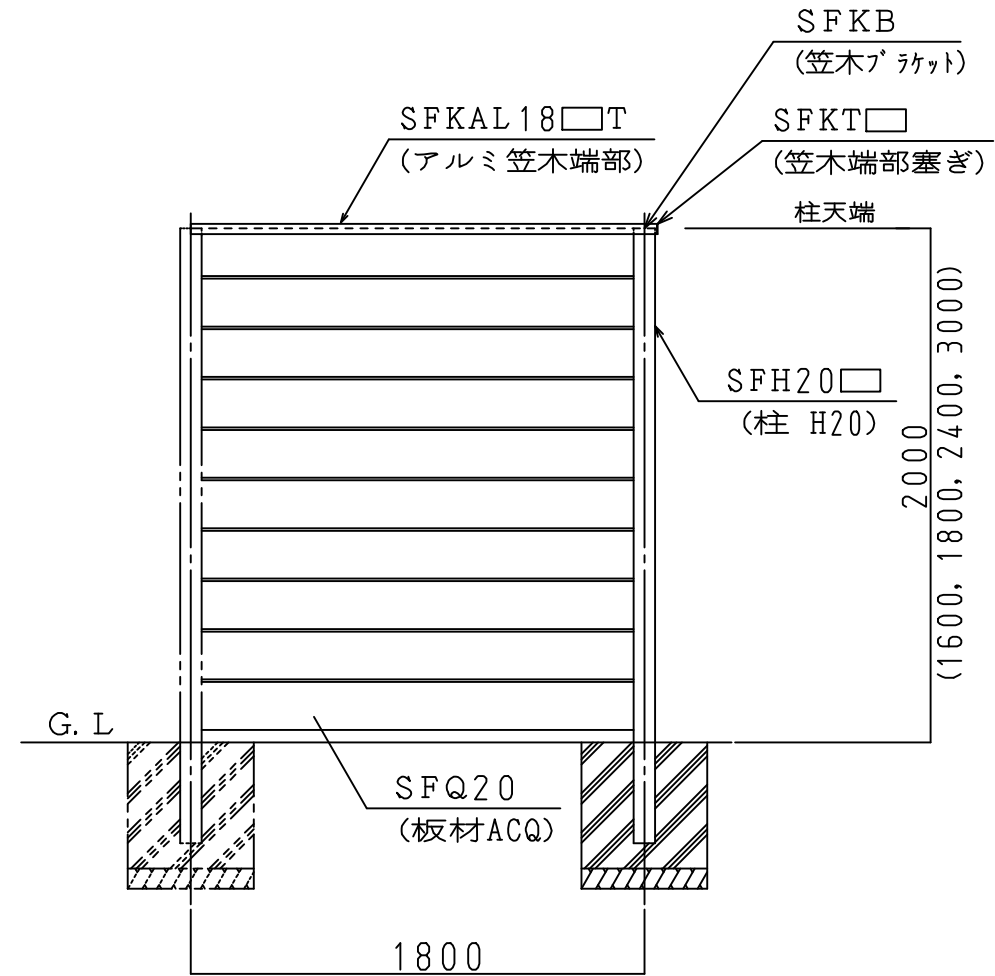


品名	呼称	数量	備考
柱	SFH20□	1	
板材ACQ	SFQ20	1	
アルミ笠木	SFKAL18□	1	
笠木ブラケット	SFKB	1	
笠木ジョイント	SFKJ□	1	

積算条件----中間部

- ・高さ2000mm
- ・柱芯々間隔 1800mm x 1
- ・板材ACQ (桧)
- ・アルミ笠木



品名	呼称	数量	備考
柱	SFH20□	1	
板材ACQ	SFQ20	1	
アルミ笠木端部	SFKAL18□T	1	L2000を現地切断
笠木ブラケット	SFKB	1	
笠木端部塞ぎ	SFKT□	1	

積算条件----端部

- ・高さ2000mm
- ・柱芯々間隔 1800mm x 1
- ・板材ACQ (桧)
- ・アルミ笠木

△		記事
△		
△		
△		
年 月 日	訂正記事	

製品名	スーパーフェンス (ウッドフェイス)		
作図年月日	2014. 12. 10	製図	検図
尺度	/	大原	

図名	積算資料- 1	
図番	港製器工業株式会社	SFZ-001